

1000. ~ 900 21.03.2022.
4493 м. 5. - 500 р. - 900 р.
000 "Бизнес - Век"

ООО «Мед-Фактория»
Проголосочная веранда -2
Для детей от 3 лет

Паспорт

Г. Армавир
2022

1. Основные сведения об изделии

- 1.1. Наименование: Прогулочная веранда-2
- 1.2. Предприятие: ООО «Мед-Фактория»
- 1.3. Заводской номер: №21
- 1.4. Дата выпуска: 02.2022

2. Основные технические данные

- 2.1. Прогулочная веранда-2
6000x4000x2400 мм

3. Сведения о приеме

- 3.1. Данная Прогулочная веранда-2, заводской номер №21, соответствует ГОСТ Р 52167-2003; ГОСТ Р 52168-2003; ГОСТ Р 52169-2003; ГОСТ Р 52299-2004; ГОСТ Р 52300-2004; ГОСТ Р 52301-2004 и признан годным к эксплуатации

4. Комплектация

- 4.1. Прогулочная веранда-2— 1 штука

5. Гарантийные обязательства

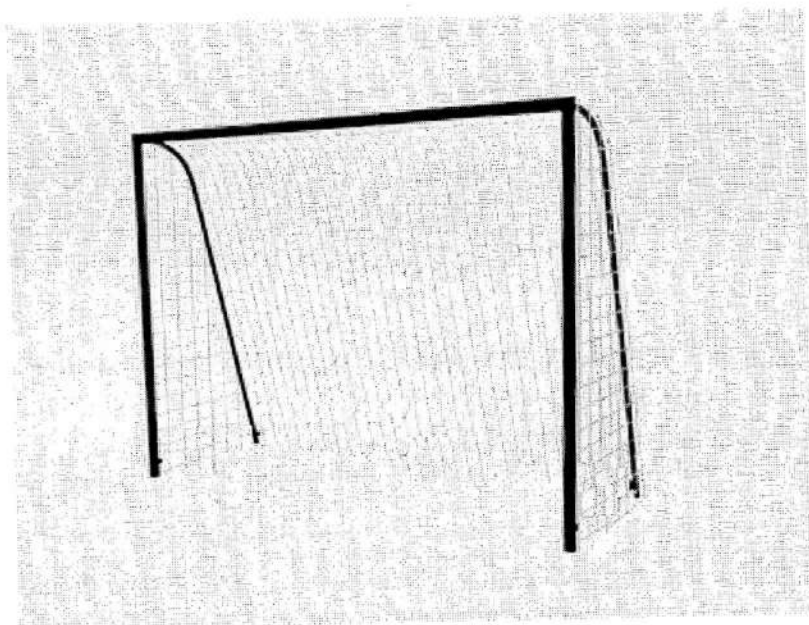
Срок гарантии на изделие 12 мес. Со дня поставки изделия эксплантату (владельцу).

При нарушении правил эксплуатации и хранения оборудования изготовитель не несет ответственность за выход из строя оборудования в целом **так и отдельных элементов.**



Ворота для мини-футбола с сеткой 2000x1300

Паспорт – описание
СОВ - 1



Россия, 352430 РФ г. Курганинск, ул. Жукова, 280

ТЕХНИЧЕСКОЕ ОПИСАНИЕ

Техническое описание предназначено для ознакомления с конструкцией ворот для мини-футбола. Оно содержит данные об устройстве изделия, необходимые для обеспечения его правильной эксплуатации.

НАЗНАЧЕНИЕ

Ворота для минифутбола предназначены для игры в мини-футбол. Устанавливаются в здании и на открытой площадке.

ТЕХНИЧЕСКИЕ ДАННЫЕ

Габаритные размеры:

Ширина, м	- 2,0
Высота, м	- 1,3
Глубина, м	- 0,9
Вес, не более, кг	- 90

УСТРОЙСТВО ИЗДЕЛИЯ

Ворота представляют собой сборную конструкцию, состоящую из боковин (1), верхней перекладины (2), стяжек (3). Створ ворот изготовлен из стальной трубы 60x60 мм. Боковины и задняя часть из круглой трубы \varnothing 33,5мм и \varnothing 48 мм.

КОМПЛЕКТАЦИЯ

1.	Боковина	- 2
2.	Верхняя перекладина	- 1
3.	Гайка верхняя	- 2
4.	Сетка	- 1

Изготовитель оставляет за собой право на изменение конструкции, не ухудшающие эксплуатационные характеристики изделия.

ПОРЯДОК СБОРКИ

Соедините между собой боковины используя верхнюю перекладину, закрепите винтами, установите сетку в специальные отверстия.

СВИДЕТЕЛЬСТВО О ПРИЕМКЕ

Код изделия: СОВ - 1

соответствует техническим условиям
конструкторской документации и признано
годным для эксплуатации.

Приемку произвел

Дата 10.10.2015г



Пакета Н.В.

ОБЩЕСТВО С ОГРАНИЧЕННОЙ ОТВЕТСТВЕННОСТЬЮ

«Аистенок»

Машинка ИО-9.6

Для детей от 3 до 6 лет

ПАСПОРТ

ИО-9.6.00.00.00

Краснодар

Содержание

1. Основные сведения об изделии.
2. Основные технические данные.
3. Комплектность.
4. Свидетельство о приемке.
5. Свидетельство о консервации.
6. Свидетельство об упаковке.
7. Гарантийные обязательства.
8. Рекламация.
9. Сведения о хранении.
10. Сведения о консервации и расконсервации при эксплуатации.
11. Учет неисправностей при эксплуатации.
12. Учет технического обслуживания.
13. Сведения о ремонте.
14. Инструкция по монтажу.
15. Правила безопасной эксплуатации машинки.
16. Инструкция по осмотру и проверки оборудования перед началом эксплуатации.
17. Инструкция по осмотру, обслуживанию и ремонту оборудования.
18. Особые отметки.
19. Чертежи и схемы.

1.1. Наименование Машинка ИО-9.6.

1.2. Предприятие ООО «Аистенок», г. Краснодар.

1.3. Заводской номер ИО-9.6.

1.4. Дата выпуска 02.09.2016г.

1.5 Машинка предназначена для детей от 3 до 6 лет и создает условия:

- обеспечивающие физическое развитие ребенка,
- способствующие развитию координации.

2. Основные технические данные

2.1. Размеры безопасной зоны 5220x4720мм.

3. Комплектность

№	Обозначение	Наименование	Количество	Размеры, мм	Примечание
1	ИО-9.6.00.00.00	Машинка ИО-9.6	2	2220x1220x1790	
2	ИО-9.6.01.00.00	Кабина	1		
3	ИО-9.6.02.00.00	Скамья	1		
4	ИО-9.6.03.00.00	Руль	1		

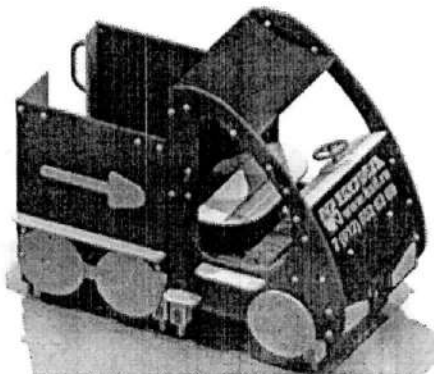


Рисунок 1 - Комплектность машинки

4. Свидетельство о приемке

Машинка, заводской номер ИО-9.6 соответствует ГОСТ Р 52168-2003, ГОСТ Р 52169-2003, сертификату № РОСС RU.АИ32.Н09816 и признан годным к эксплуатации.

Дата выпуска

02.09.2016г.

5. Свидетельство о консервации

Машинка

наименование изделия

ИО-9.6

обозначение

Заводской номер ИО-9.6 консервации не подлежит

6. Свидетельство об упаковке

Машинка

наименование изделия

ИО-9.6

обозначение

Заводской номер ИО-9.6 упакован

ООО «Аистенок»

наименование предприятия, проводившего упаковку

согласно требованиям нормативных документов

Дата упаковки 02.09.2016г.

личная подпись



Оганян С.З.

инициалы, фамилия

7. Гарантийные обязательства

Предприятие-изготовитель гарантирует соответствие машинки, заводской номер ИО-9.6 требованиям ГОСТ Р 52168-2003, ГОСТ Р 52169-2003 и сертификату № РОСС RU.АИ32.Н09816 при соблюдении эксплуатантом (владельцем) правил монтажа, эксплуатации, транспортирования и хранения.

Срок гарантии на изделие 12 мес. со дня поставки изделия эксплуатанту (владельцу).

ОБЩЕСТВО С ОГРАНИЧЕННОЙ ОТВЕТСТВЕННОСТЬЮ

«Аистенок»

Качалка на пружине «Кораблик» ИО-10.2

Для детей от 3 лет

ПАСПОРТ

ИО-10.2.00.00.00

Краснодар

Содержание

1. Основные сведения об изделии.
2. Основные технические данные.
3. Комплектность.
4. Свидетельство о приемке.
5. Свидетельство о консервации.
6. Свидетельство об упаковке.
7. Гарантийные обязательства.
8. Рекламация.
9. Сведения о хранении.
10. Сведения о консервации и расконсервации при эксплуатации.
11. Учет неисправностей при эксплуатации.
12. Учет технического обслуживания.
13. Сведения о ремонте.
14. Инструкция по монтажу.
15. Правила безопасной эксплуатации качалки.
16. Инструкция по осмотру и проверки оборудования перед началом эксплуатации.
17. Инструкция по осмотру, обслуживанию и ремонту оборудования.
18. Особые отметки.
19. Чертежи и схемы.

1.1. Наименование Качалка «Кораблик» ИО-10.2.

1.2. Предприятие ООО «Аистенок», г. Краснодар.

1.3. Заводской номер ИО-10.2.

1.4. Дата выпуска 02.09.2016г.

1.5 Качалка предназначена для детей от 3 лет и создает условия:

- обеспечивающие физическое развитие ребенка;
- развивающие координацию движений.

2. Основные технические данные

2.1. Размеры безопасной зоны 4420х4000мм.

3. Комплектность

№	Обозначение	Наименование	Количество	Размеры	Примечание
1	ИО-10.2.00.00.00	Качалка ИО-10.2	1	1420x1000x1000	
2	ИО-10.2.01.00.00	Пружина	2		
3	ИО-10.2.02.00.00	Сидение	2		
4	ИО-10.2.03.00.00	Спинка	2		
5	ИО-10.2.04.00.00	Поручень	4		

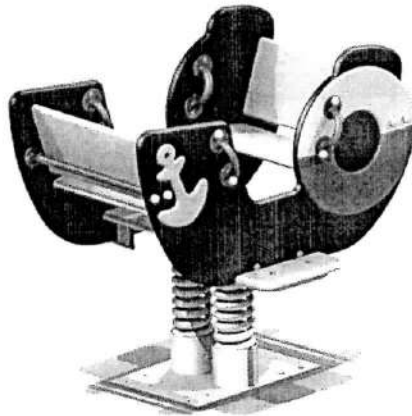


Рисунок 1 – Комплектность качалки

4. Свидетельство о приемке

Качалка, заводской номер ИО-10.2 соответствует ГОСТ Р 52169-2003, сертификату № РОСС RU.АИ32.Н09816 и признан годным к эксплуатации.

Дата выпуска

02.09.2016г.

5. Свидетельство о консервации

Качалка

наименование изделия

ИО-10.2

обозначение

Заводской номер ИО-10.2 консервации не подлежит.

6. Свидетельство об упаковке

Качалка

наименование изделия

ИО-10.2

обозначение

Заводской номер ИО-10.2 упакован

ООО «Аистенок»

наименование предприятия, проводившего упаковку

согласно требованиям нормативных документов

Дата упаковки 02.09.2016г.

личная подпись

Оганян С.З.
инициалы, фамилия



ОБЩЕСТВО С ОГРАНИЧЕННОЙ ОТВЕТСТВЕННОСТЬЮ

«Аистенок»

Домик ИО-7

Для детей от 1 до 10 лет

ПАСПОРТ

ИО-7.00.00.00

Краснодар

Содержание

1. Основные сведения об изделии.
2. Основные технические данные.
3. Комплектность.
4. Свидетельство о приемке.
5. Свидетельство о консервации.
6. Свидетельство об упаковке.
7. Гарантийные обязательства.
8. Рекламация.
9. Сведения о хранении.
10. Сведения о консервации и расконсервации при эксплуатации.
11. Учет неисправностей при эксплуатации.
12. Учет технического обслуживания.
13. Сведения о ремонте.
14. Инструкция по монтажу.
15. Правила безопасной эксплуатации домика.
16. Инструкция по осмотру и проверки оборудования перед началом эксплуатации.
17. Инструкция по осмотру, обслуживанию и ремонту оборудования.
18. Особые отметки.
19. Чертежи и схемы.

1.1. Наименование Домик ИО-7.

1.2. Предприятие ООО «Аистенок», г. Краснодар.

1.3. Заводской номер ИО-7.

1.4. Дата выпуска 02.09.2016г.

1.5 Домик предназначен для детей от 1 до 10 лет и создает условия:

- обеспечивающие свободное времяпрепровождение, которое приносит пользу, способствует развитию координации движения и мелкой моторики пальцев, а также получению новых ощущений.

2. Основные технические данные

2.1. Размеры безопасной зоны 2220x2400мм.

3. Комплектность

№	Обозначение	Наименование	Количество	Размеры, мм	Примечание
1	ИО-7.00.00.00	Домик ИО-7	1	1220x1400x1870	
2	ИО-7.01.00.00	Несущие столбы	4		
3	ИО-7.02.00.00	Скамейка	2		
4	ИО-7.03.00.00	Перекладина со счетами	2		
5	ИО-7.04.00.00	Экраны	3		
6	ИО-7.05.00.00	Крыша	1		

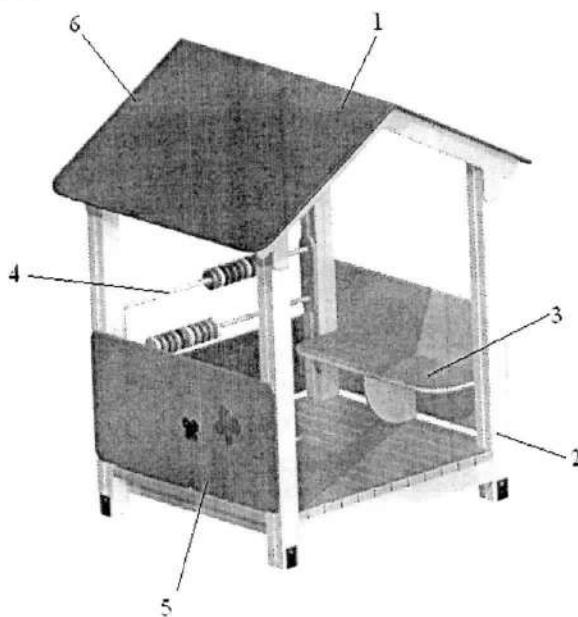


Рисунок 1 - Комплектность домика

4. Свидетельство о приемке

Домик, заводской номер ИО-7 соответствует ГОСТ Р 52169-2003, сертификату № РОСС RU.АИЗ2.Н09816 и признан годным к эксплуатации.

Дата выпуска

02.09.2016г.

5. Свидетельство о консервации

Домик
наименование изделия

ИО-7
обозначение

Заводской номер ИО-7 консервации не подлежит

6. Свидетельство об упаковке

Домик
наименование изделия

ИО-7
обозначение

Заводской номер ИО-7 упакован

наименование предприятия, проводившего упаковку
ООО «Аистенок»

согласно требованиям нормативных документов

Дата упаковки 02.09.2016г.



Игровое оборудование лаз «Бабочка»
(ИО-1.6.07.00РЭ)

Руководство по эксплуатации предназначено для сборки, установки и правильного использования игрового оборудования в процессе эксплуатации.

1. Общие указания.

- 1.1. Игровое оборудование предназначено для размещения на территориях детских дошкольных учреждений, парков и мест общественного отдыха с целью организации досуга и гармоничного развития детей в возрасте от 3-х до 7 лет и детей до 3-х лет под присмотром взрослых.
- 1.2. Не допускается самостоятельное изготовление и замена составных частей игрового оборудования, снижающих прочность элементов и ухудшающих внешний вид.

2. Технические данные.

2.1. Габаритные размеры игрового оборудования в метрах:
длина-3; ширина-1; высота- 2,3.

2.2. Срок службы игрового оборудования не менее 5 лет.

3. Комплектность.

В состав игрового оборудования входят сборочные единицы и детали согласно таблицы 1 и рис 1.

Наименование	Количество	Табл. 1	
		№ поз. по рис 1	
Туловище	1	1	
Крыло	2	2	
Болты М6х65 ГОСТ 7798			
Шайбы 8х10 ГОСТ 11353			
Шайбы 8х6 ГОСТ 11353			

4. Порядок сборки.

Сборку игрового оборудования производить согласно рис. 1.

Выступающие резьбовые части болтов после сборки и затяжки срезать и расклевывать для предотвращения травмирования.

Примечание: В связи с постоянной работой над совершенствованием выпускаемой продукции возможны изменения не отраженные в настоящем руководстве. Внесенные изменения не ухудшают потребительских свойств продукции.

5. Требования безопасности.

5.1 Размещение игрового оборудования производить с учетом зоны безопасности.

5.2 Дети возрастом до 3-х лет должны находиться на игровом оборудовании под присмотром взрослых.

5.3 В процессе эксплуатации необходимо проводить регулярные осмотры игрового оборудования с целью выявления повреждений - трещин, снижающих прочность несущих конструкций и опасных дефектов, являющихся результатом использования или погодных условий.

6. Обслуживание.

Один раз в 3 месяца для поддержания рабочего состояния необходимо проводить функциональный осмотр игрового оборудования, который включает в себя проведение следующих работ:

- подтяжка креплений;
- подкраска поверхностей;
- подсыпка вытоптанной поверхности земли до нормального уровня.

7. Транспортировка.

Игровое оборудование транспортируется любым видом транспорта при соблюдении ее сохранности.

При погрузке, разгрузке и монтаже соблюдать меры безопасности для обеспечения сохранности декоративного покрытия деталей.

8. Свидетельство о приемке.

Игровое оборудование состоит из кат. № 16100-003-64082430-2006 и признано годным к эксплуатации.

Дата изготовления _____

ОТК _____

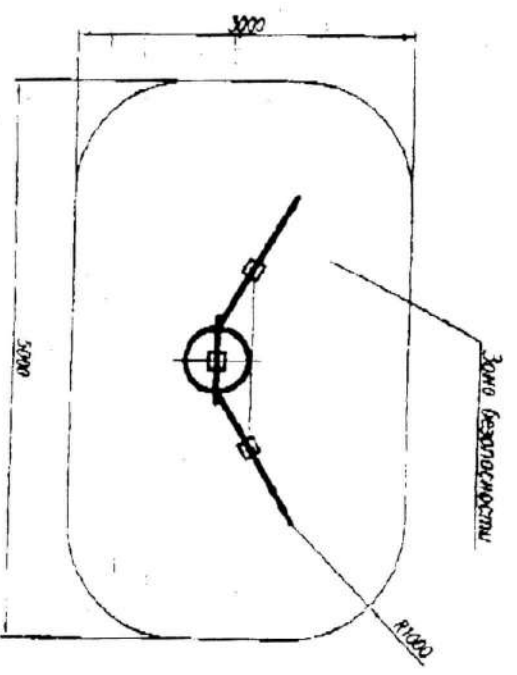
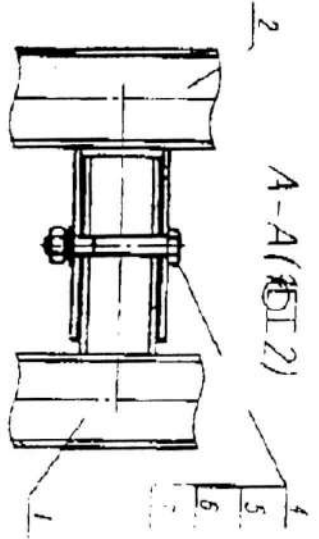
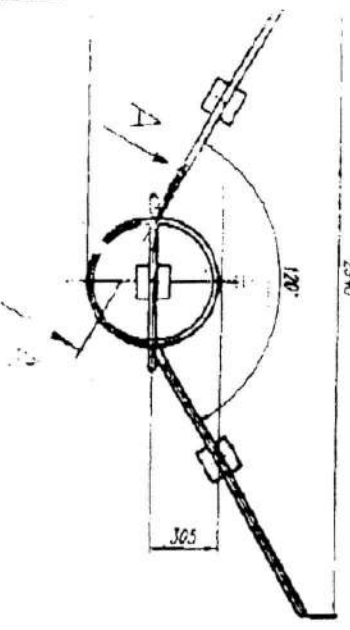
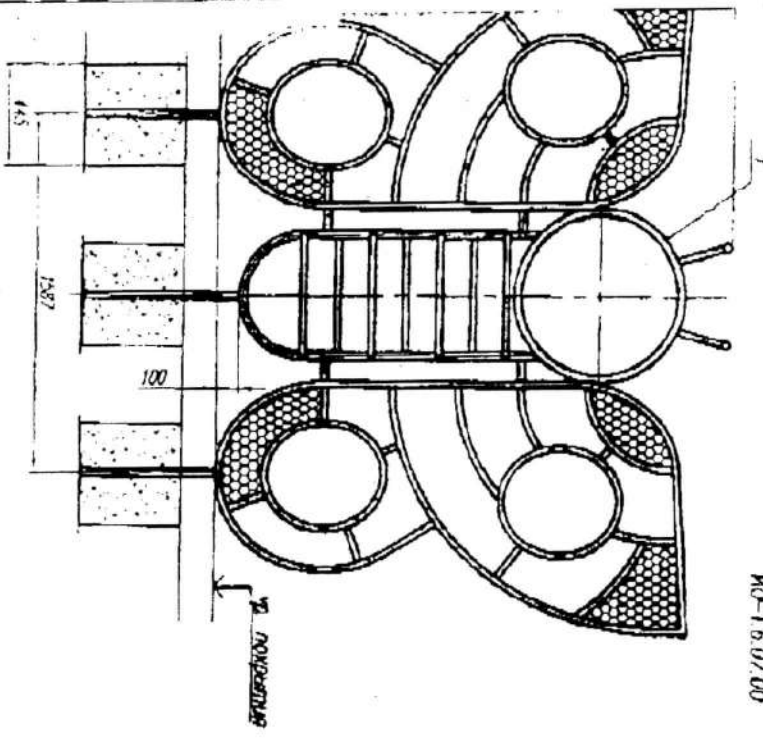
9. Гарантии изготовителя.

9.1 Изготовитель гарантирует качество изделия в соответствии с требованиями настоящего руководства.

9.2 Гарантийный срок эксплуатации _____

Гарантия _____

№-16.07.00



ЛМК 1

Лаз «ВЕРТОЛЕТИК» (ИО 1.6.10.00 РЭ)

Руководство по эксплуатации предназначено для сборки, установки и правильного использования лаза в процессе эксплуатации.

1. Общие указания.

- 1.1. Лаз предназначен для размещения на территориях стадионов, парков и мест общественного отдыха.
- 1.2. Не допускается самостоятельное изготовление и замена составных частей лаза, снижающих прочность элементов и ухудшающих внешний вид.

2. Технические данные.

- 2.1. Габаритные размеры лаза в метрах:
длина -2,0; ширина -1,8; высота -1,5.
- 2.2. Срок службы лаза не менее 3-х лет.

3. Комплектность.

В состав лаза входят сборочные единицы и детали согласно таблице 1 и рис 1.

Наименование	Количество	№ поз. по рис 1
Корпус	1	1
Люк с лесенкой	2	2
Винт	1	3
Болт мебельный М8х70 ГОСТ 7801	9	5
Гайка 8.04.019 ГОСТ 5915	9	6
Шайба 8.01.019 ГОСТ 11371	9	7
Шайба 8.65Г019 ГОСТ 6402	9	8

Примечание: В связи с постоянной работой над совершенствованием выпускаемой продукции возможны изменения не отраженные в настоящем руководстве. Внесенные изменения не ухудшают потребительские свойства продукции.

4. Порядок сборки.

Сборку и установку лаза производить согласно рис. 1.

Выступающие резьбовые части болтов поз.5 после сборки и затяжки гаек срезать и расклепать для предотвращения отворачивания.

5. Требования безопасности.

- 5.1 Размещение лаза производят с учетом зоны безопасности.
- 5.2 В процессе эксплуатации лаза необходимо проводить регулярные осмотры с целью выявления повреждений и трещин, снижающих прочность несущих конструкций и опасных дефектов, являющихся результатом использования или погодных условий.

6. Обслуживание.

Один раз в 3 месяца для поддержания рабочего состояния лаза необходимо проводить функциональный осмотр, который включает в себя проведение следующих работ:

- подтяжка креплений;
- подкраска поверхностей;
- подсыпка вытоптанной поверхности земли до нормального уровня.

7. Транспортировка.

Лаз транспортируется любым видом транспорта при соблюдении его сохранности. При погрузке, разгрузке и монтаже соблюдать меры предосторожности для обеспечения сохранности декоративного покрытия деталей.

8. Свидетельство о приемке.

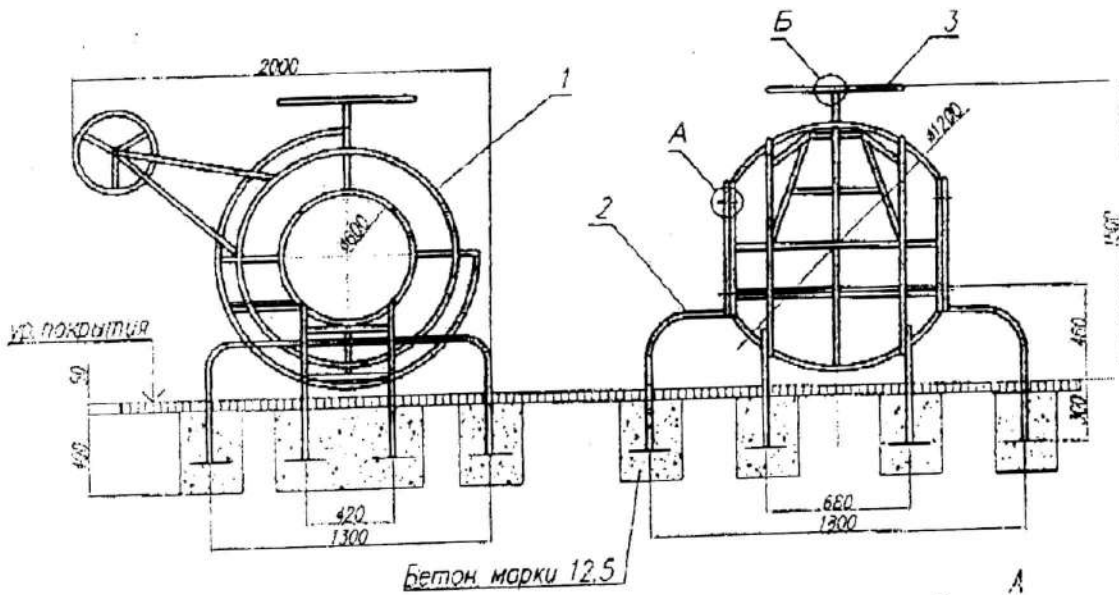
Лаз соответствует ТУ-96100-003-54082460-2003 и признан годным к эксплуатации.

Дата отгрузки _____ Упаковщик _____ ОТК _____

9. Гарантии изготовителя.

- 9.1. Изготовитель гарантирует качество лаза при соблюдении требований настоящего руководства.
- 9.2. Гарантийный срок эксплуатации лаза 12 месяцев со дня реализации. Гарантии не распространяются на изделия, поврежденные при перевозке покупателем или несоблюдении правил сборки, эксплуатации, изложенных в настоящем руководстве.

ИД-1.6.10.00



Место фундаментов и зона безопасности

